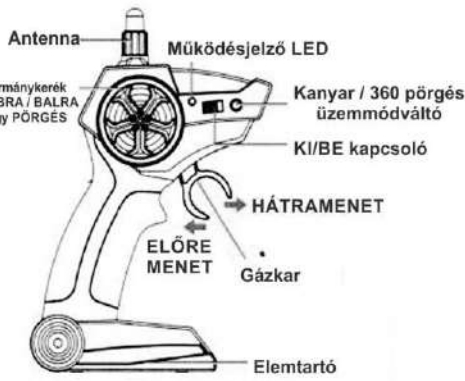


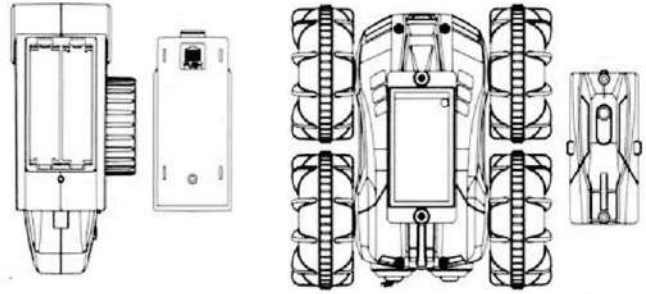
# STORM DANCER 2.4GHz KÉTÉLTŰ HASZNÁLATI ÚTMUTATÓ

A doboz tartalma: Távirányítós modell, Távirányító, 1pár gumiláncfalp, USB töltő, Akkumulátor, Csavarhúzó  
**AZ AKKUMULÁTOR A JÁRMŰBEN TALÁLHATÓ MEG A DOBOZ FELBONTÁSA UTÁN!**



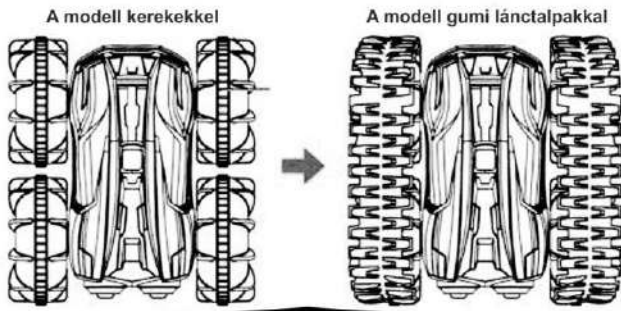
Amikor a járműben az akkumulátor lemerülően van, a működést jelző led ezt villogással jelzi. Ilyenkor már ne működtessük a járművet az újratöltésig.

A jármű működtetéséhez szükséges akkumulátort a szett tartalmazza, az kibontás után a járműben található meg. A jármű akkufedele és a távirányító elemfedele egyaránt csavarhúzóval nyitható/zárható, melyet szintén tartalmaz a szett. A fedelek eltávolítása és visszahelyezése különös figyelmet igényel, azt minden esetben egy felnőttnek kell elvégeznie! A jármű fedelének visszahelyezésekor különös tekintettel kell lenni a szigetelő gumigyűrűre, ugyanis ennek deformálódása esetén az elektronika beázhat és a játék működésképtelenné válhat! A csavarokat szorosan meg kell húzni a jó szigetelés érdekében!



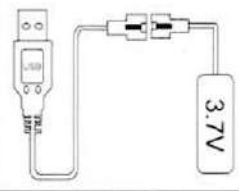
A távirányítóba 2db AA 1,5V-os elem szükséges (külön kapható)

A járműbe való akkumulátort a szett tartalmazza



A gumi láncfalp felhelyezése előtt a 4db kis gumigyűrűt el kell távolítani a kerekekről. A láncfalp felhelyezése könnyebb, ha közben kézzel forgatja a kerekeket.

Az USB töltő és az akkumulátor megtalálható a dobozban. Töltő és akku csatlakoztatása:

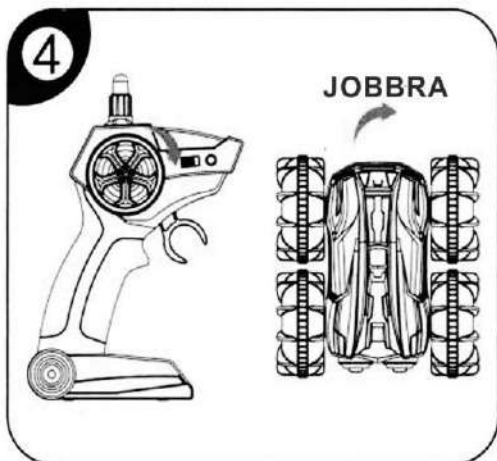
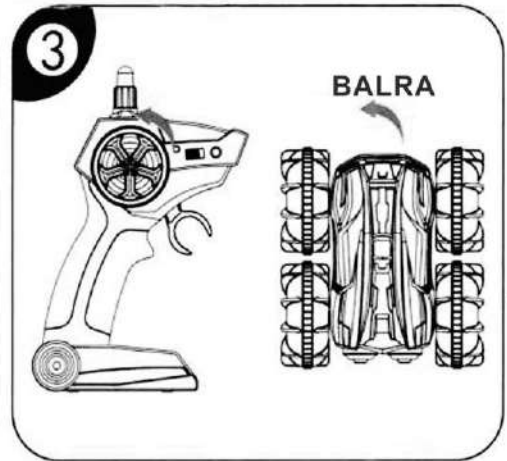
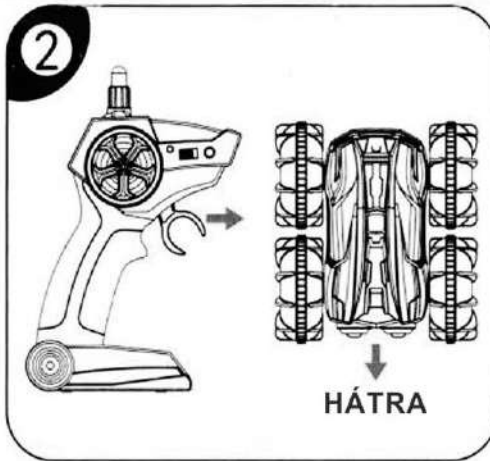
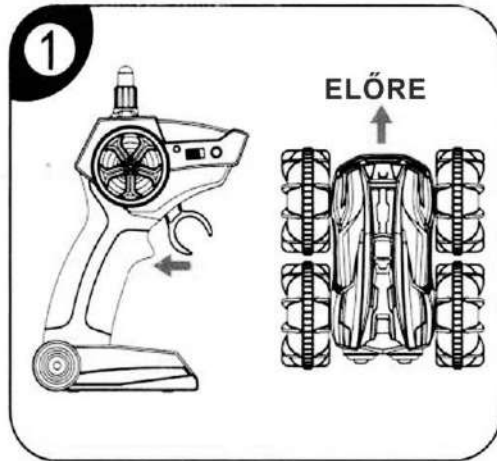


**FIGYELEM!**  
Távolítsa el az elemeket és akkumulátort, ha a modell huzamosabb ideig nincs használatban!

## USB töltési útmutatóstractions

1. Az akkumulátort az első használat alkalmával teljesen fel kell tölteni a megfelelő működés érdekében. Ha huzamosabb ideig nem használjuk a játékot, az akkumulátor egy idő után magától lemerül. A túltöltés károsíthatja az akkumulátort és ez az élettartamának csökkenését eredményezheti.
2. Minden alkalommal ellenőrizzük a töltőt, vezetékéket, akkufedelet és amennyiben sérülést tapasztalunk; ne használjuk a játékot addig, amíg ki nem javítottuk a hibát.
3. Soha ne használjunk nem megfelelő töltőforrást. Az USB töltőt csakis megfelelő USB portba csatlakoztassuk, például telefonfőtöltő, laptop, PC, stb...
4. Gyorstöltő használatát nem megengedett, mivel az az akkumulátor károsodását okozhatja.
5. Használja az előírásoknak megfelelő adaptert a töltéshez:  
Bemenet: 100-240V-50/60Hz 0.2A;  
Kimenet: 5.0V - 600mA 0.5-1.5A
6. Töltési útmutató: Csatlakoztassa a töltőt az akkumulátorhoz, majd az USB csatlakozót egy megfelelő USB porthoz. A töltés addig tart, amíg a piros lámpa világít a töltőn. Ha a lámpa elalszik (vagy zöldre vált modelltől függően), akkor az akkumulátor teljesen fel van töltve és kész a használatra.

## A távirányító használata:



Jobbra/Balra kanyar vagy 360 fokos forduló  
 Alapértelmezett módban a modell jobbra/balra kanyarodik

A jármű mindkét oldalán (teteje/alja) képes haladni, azonban működtetés közben vegyük figyelembe, hogy a jármű átpördülése esetén a távirányító funkcióinak irányai ellenkezőjére változnak!  
 A jármű vizes környezetben való használata után töröljük meg és hagyjuk megszáradni a modellt. Amíg a jármű nedves, addig ne távolítsuk el az akkufedelet!

Az akkumulátor lemerülése előtt a jelzőlámpa villogni kezd. Ezt követően nagyjából 2 perc van hátra a teljes lemerülésig. Ilyen esetben vizes környezetben azonnal függesszük fel a játékot a következő újratöltésig.

Őrizze meg azt az útmutatót miután figyelmesen elolvasta. Biztonsági információk a túldoldalon!

## FIGYELEM!

Minden esetben először a távirányítót kapcsolja be és csak ezután a modellt!

**FONTOS BIZTONSÁGI INSTRUKCIÓK! -**  
Kérjük, hogy őrizze meg elolvasás után is!

**Ez a modell nem egy játék!**  
Nem alkalmas 5 év alatti gyermekek számára!



### **FIGYELEM:**

Ügyeljen rá, hogy a termék ne kerülhessen 36 hónapnál fiatalabb gyermekek kezébe, mivel kis alkotóelemeket tartalmaz, melyeket a babák beszippanthatnak és akár fulladást is okozhatnak!

### **FIGYELEM:**

Olvassa el ezt a tájékoztatót figyelmesen a modell működtetése előtt! Őrizze meg a tájékoztatót és a csomagolást is!

### **Használatra vonatkozó biztonsági előírások:**

- Ezen termék használata nem alkalmas kis gyermekek • Tartsa a modellt gyermekektől távol, hacsak el nem érték a megfelelő életkort (5 év)
- Tartsa távol a kezét, a haját és a laza ruházatát a forgó alkatrészekről!
- Soha ne hagyja a modellt olyan helyen, ahol fennáll annak sérülésének veszélye!
- A biztonság érdekében kizárólag olyan helyen játszon, mely megfelelően tágas, és nincsenek útban bútorok, vagy berendezési tárgyak.
- A kültéren is vezethető modellek kizárólag jó időben használhatóak! Ne vezesse a modellt esőben vagy viharban!
- Keressen egy olyan helyet, ami megfelel minden törvényi előírásnak.
- Soha ne vezesse az autót közúton és balesetveszélyes helyeken.
- Soha ne játszon a modellel nagyfeszültségű vezetékek, rádióberendezések vagy transzformátorok közelében, mivel ezek a berendezések megzavarhatják a távirányító jelét és a modell feletti irányítás elvesztéséhez vezethetnek!
- Soha ne alakítsa át a modellt, mivel az a garancia elvesztéséhez vezethet! Ne tegye ki közvetlen napfénynek!

### **Az akkumulátorokra és akkupakkokra vonatkozó fontos információk:**

- Ügyeljen az akkumulátor eltávolítására és behelyezésére vonatkozó információra!
- Soha ne töltse újra a nem újratölthető elemeket!
- Az újratölthető elemeket el kell távolítani a modellből abban az esetben, ha ezek nincsenek beépítve!
- Az elemeket csakis felnőtt felügyelete mellett szabad újratölteni!
- Különböző típusú elemek és új vagy használt elemek nem használhatóak egyidejűleg!
- Ügyeljen a megfelelő polarításra!
- Távolítsa el az elhasznált elemeket!
- Soha ne zárja rövidre az elemeket és az akkumulátorokat!
- A mellékelt akkumulátor nincsen feltöltve! Töltse fel használat előtt!
- Soha ne töltse újra az akkumulátorokat közvetlen használat után. A frissen használt akkumulátor felmelegedhet, ezért hagyni kell neki egy kis időt a lehűlésre.
- Soha ne zárja rövidre az akkumulátorokat! Ez minden esetben a termék meghibásodásához vezethet és legrosszabb esetben tüzet is okozhat vele!
- A megfelelő akkumulátort csakis a hozzá tartozó töltővel töltse újra!
- Az elemeket tartsa távol a kisebb gyermekektől!

Az akkumulátor töltésére vonatkozó információ:

- Dugja be a töltőt USB csatlakozóba (pl. számítógép, töltő, stb...)
- Csatlakoztassa az akkumulátort a töltőhöz
- Töltse addig az akkumulátort, amíg az teljesen fel nem töltődött
- Amikor a töltés véget ért, húzza ki a töltőt a konnektorból majd válassza le az akkumulátort. Az akkumulátor mostmár készen áll a használatra!

### **Lítium elemekre vonatkozó használati információk!**

- **Ha nem megfelelően használja az akkumulátort, azzal sérülést vagy tüzet idézhet elő!**
- Túltöltés vagy alultöltöttség esetén a cellák végleg sérülhetnek
- Óvja a mechanikai behatásoktól (nyomás, csavarás, fúrás, stb...)
- Soha ne nyissa fel vagy vágja meg és tartsa távol a gyermekektől!
- Kezelje megfelelő gonddal a megsérült akkumulátort, hogy elkerülje a sérüléseket. Minden esetben távolítsa el a sérült cellákat a modellből!
- Semmi esetre se zárja rövidre az akkumulátort és ügyeljen a megfelelő polarításra!
- Ne használja az akkumulátort +65C fok felett és tartsa távol a forró berendezésektől!
- Mielőtt elteszi tárolásra az akkumulátort (pl. télen), mindig töltse fel. ne tárolja teljesen feltöltve vagy lemerítve!

### **Teknikai információk:**

Az akkumulátor borítása:

Az akkumulátor borításának anyaga műanyag borítású alumínium fólia. Ez a fólia semmi esetre sem sérülhet meg, mivel ennek sérülése a cellák sérüléséhez vezethet! Ügyeljen a megfelelő védelemre a modellben. Ha megsérülnek, elkezdhetnek szivárogni a cellák. Ebben az esetben kerülje a közvetlen kontakot!

### **Túltöltés:**

Ha a töltő nem kapcsol le magától, akkor az akkumulátor túltöltődhet, ami tűzhez vezethet! Soha ne hagyja őrizetlenül a töltés alatt álló akkumulátort!

### **Gyorstöltés:**

A gyorsöltés nem lehetséges! A gyári töltési procedúrát kell követni minden esetben!

### **Töltési hőmérséklet:**

0 és +45C fok között töltse fel az akkumulátort! A töltés alatt az akkumulátor felhevülhet.

### **Használati hőmérséklet:**

-20C fok és +40C fok között:

### **Élettartam:**

Használatától függ

### **Tárolás:**

Az akkumulátort félig töltött és töltetlen állapotban kell tárolni. A teljesen lemerült cellák végleg sérülhetnek. Az első használat során az akkumulátorokat minden esetben fel kell tölteni!